

Měřič kvality oblohy

Rozšíření o režim "R30s"

<http://sqm.AstroMiK.org>



Pro verzi software: 2024-12-18 (STM32F4x1)

20.1.2025

OBSAH

Úvod	2
Hardware	4
Software	7
Organizace přídavné EEPROM paměti	7
Rozšířené menu v SQM	8
≡ SPEC	8
≡ int	9
≡ CoPy	9
Rozšířené příkazy přes sériovou linku	10
%? - Nápověda	10
%I - Informace (velké "i")	10
%L - Výpis záznamů za posledních 24 hodin	11
%Lh n - Výpis záznamů za posledních 'n' hodin	12
%La - Výpis všech záznamů z celé EEPROM	12
%Lz n - Výpis posledních 'n' záznamů	12
%Lb - Kompletní výpis EEPROM v bajtech	13
%S - Uložení na SD kartu	14
%R - Spouštění záznamu	16
%P - Zastavení záznamu	16
%F - Formátování EEPROM	17
%C n - Nastavení intervalu mezi měřeními	18
%N - Nastavení dalšího záznamu na pozici 0	19
%W - Zápis hodnoty do přídavné EEPROM	20
%X - Čtení hodnoty z přídavné EEPROM	21
Změny v návodu	22

Úvod

Jeden z prvních přístrojů, které jsem si pro noční pozorování vyrobil, byly "Astrohodiny" se záznamníkem teploty během pozorování.

Teplota okolí se zaznamenávala v rychlém intervalu 30 sekund.

Přístroj mimo to umožňoval ukládání časových značek a měl i funkci několikanásobného "budíku".

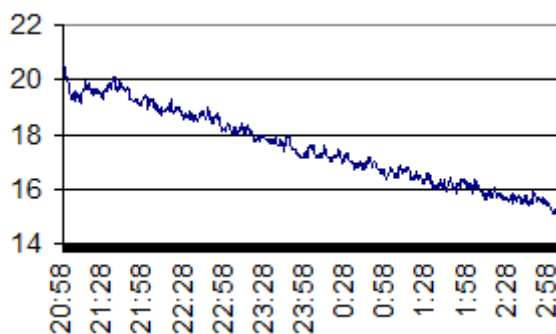
Detailní popis:

<http://astromik.org/raspi/hodiny/index.htm>



původní Astrohodiny

Ze zaznamenaných teplot jsem pak tvořil grafy a přikládal je do pozorovacího deníku.



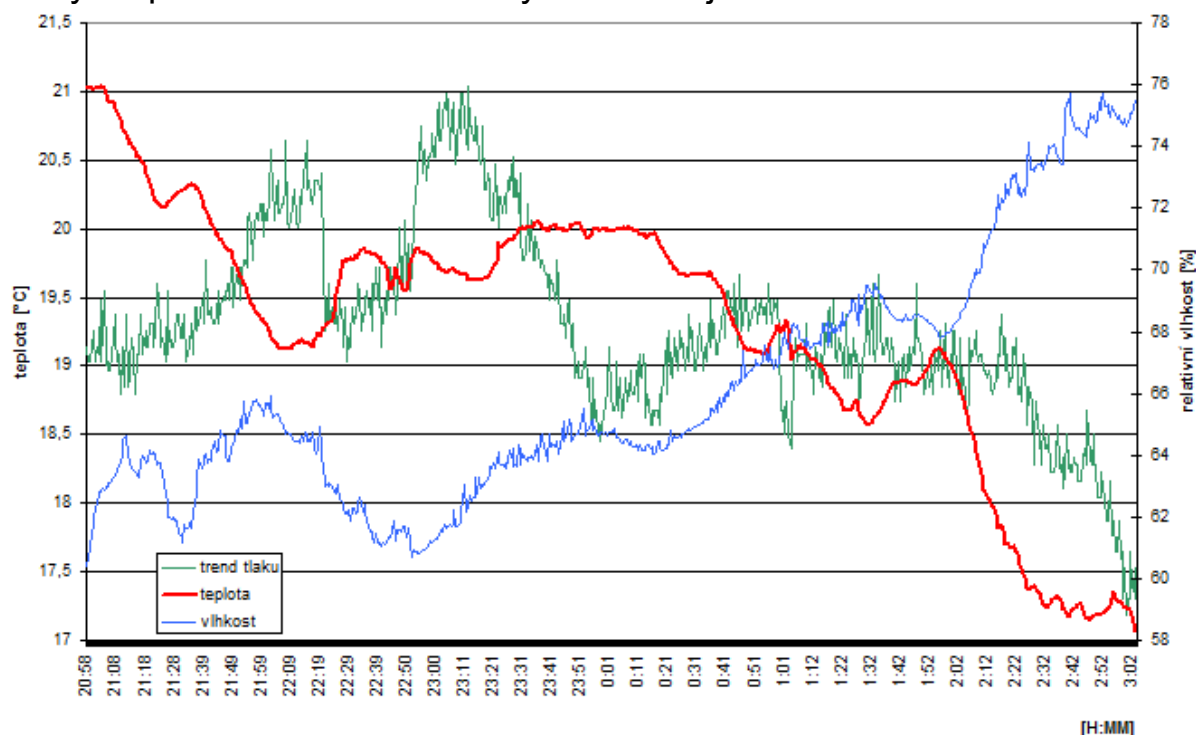
Úprava SQM "R30s" (režim 30-sekundového záznamu) vznikla proto, aby bylo možné původní Astrohodiny nahradit.

Do speciální přídavné EEPROM se v SQM zaznamenávají následující údaje:

- datum a čas
- teplota
- tlak vzduchu
- vlhkost

V posledních verzích bylo doplněno ještě zaznamenávání osvětlení v luxech, ale to bylo plánováno spíše pro sledování průběhu stmívání při západu nebo zatmění Slunce, nebo měření oblačnosti, která Slunce přerušovaně zakrývá. Během nočního pozorování jsou hodnoty v setinách luxů tak malé, že se ukládají jen jako nuly.

Grafy do pozorovacího deníku nyní zobrazují více veličin:

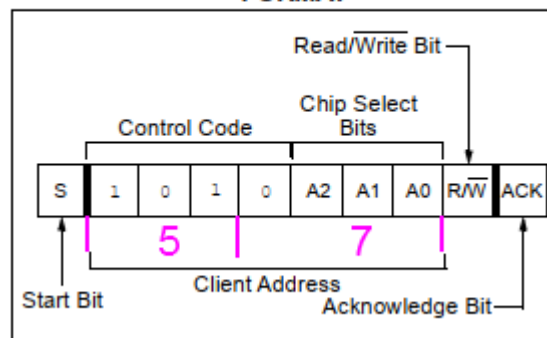


Hardware

Pro zprovoznění režimu "R30s" stačí k I²C sběrnici připojit paměť EEPROM s velikostí 32kB, nebo 64kB s nastavenou I²C adresou na hodnotu 87 (0x57) a SMD kondenzátor 100nF na napájení poblíž této paměti.

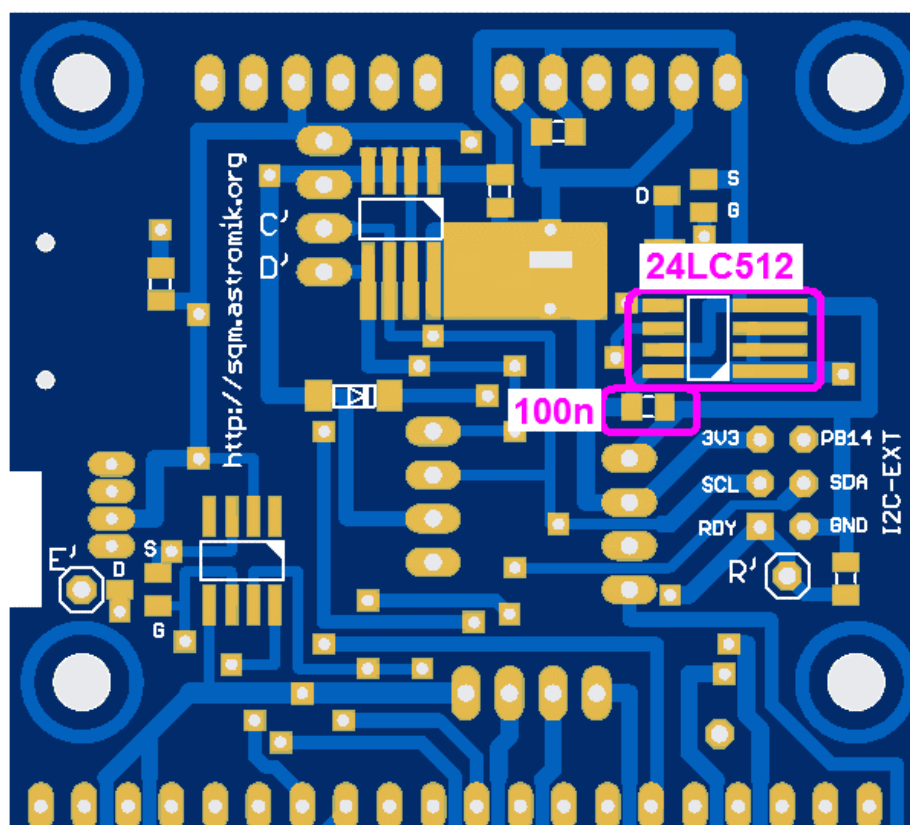
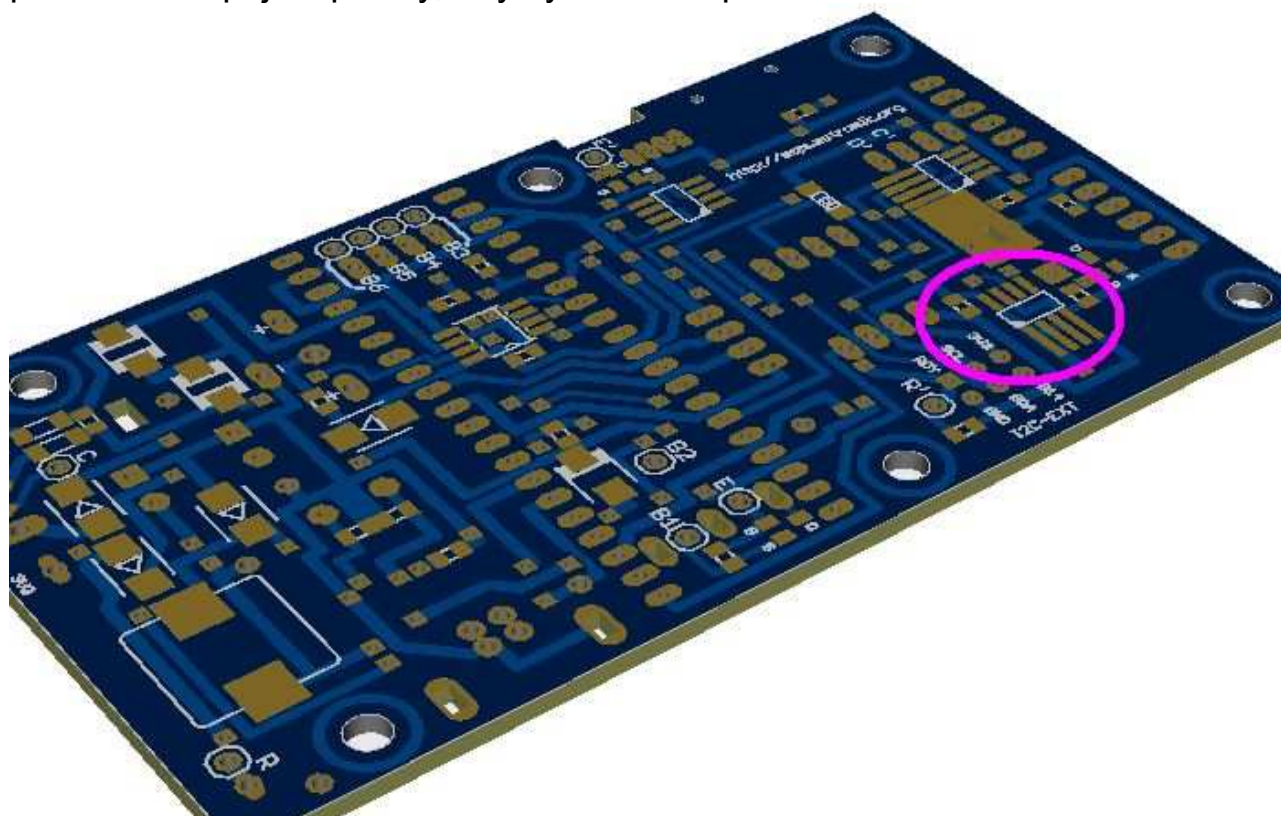
Při použití paměti (64kB x 8) nebo 24LC256 (32kB x 8) se pro nastavení správné adresy všechny adresovací vstupy A2 až A0 nastaví na HIGH (připojí se na 3,3V napájení).

FIGURE 5-1: CONTROL BYTE FORMAT



adresování EEPROM pomocí vstupů A2 až A0

V nových plošných spojích (od verze SQM-BAS-4) je prostor pro tuto paměť včetně správného adresování již připraven. Na jedné straně jsou záměrně prodloužené pájecí plošky, aby bylo možné použít i "Wide" variantu obvodu.



BOT strana plošného spoje SQM-BAS-7

Paměť je nutné před prvním použitím zformátovat příkazem **%F** zadaným přes sériovou linku.

Zapíše se do ní defaultní parametry včetně její kapacity, která se zjišťuje automaticky. Také se smažou případné starší záznamy.

Až po zformátování je možné začít funkce "R30s" používat.

Software

Pro předchozí verzi procesoru (STM32F103) byl režim "R30s" neveřejný a pro jeho zprovoznění bylo nutné nahradit několik souborů se zdrojovými kódy.

Pro novou verzi procesoru (STM32F4x1) už je tento režim součástí hlavního veřejného programu a nachází se v souboru "[rezim30s.ino](#)".

Organizace přídatné EEPROM paměti

Prvních 10 bajtů obsahuje systémové informace:

adresa	default	popis
0	100	značka pro režim "R30s"
1	30	interval mezi měřeními v sekundách (10 - 250)
2	0	záchytný bod pro rychlejší hledání volného místa
3	1	záznam probíhá (0), nebo je zastavený (1)
4 až 5	65504 32705	použitelná velikost osazené paměti (64kb nebo 32kB)
6	0	číslo posledního exportovaného souboru: r_30s_##.csv
7 až 9	---	nepoužitá rezerva (vyplněno hodnotami 255)

Záznamy se ukládají od adresy 10. Každý záznam se skládá ze 13 bajtů:

pořadí bajtu v záznamu	popis
1. až 4.	čas v sekundách od 1.1.1970
5. až 6.	teplota v setinách °C zvýšená o 50°C
7. až 8.	vlhkost v setinách %
9. až 10.	tlak snížený o 60000 Pa
11. až 13.	osvětlení v setinách [lx]

Při použití 32kB paměti se do ní vejde asi 2500 záznamů (při intervalu 30 sekund je to něco přes 20 hodin).

Při použití 64kB paměti je kapacita dvojnásobná (asi 41 hodin).

Po zaplnění celé EEPROM se provede automatické uložení celého obsahu EEPROM na SD kartu (pokud je povolena a zasunutá) pak budou staré záznamy postupně přepisovány novými - znovu od adresy 10.

Rozšířené menu v SQM

Ve verzi SQM s rozšířením o režim "R30s" se v menu objeví 3 nové položky. Na první sedmissegmentovce je pro tyto položky zobrazen speciální znak 3 vodorovné čárky ≡.

≡ SPEC



Pomocí této položky je možné vypnout nebo zapnout záznam.

Dlouhý stisk tlačítka [OK] vstoupí do položky menu.

Na displeji se zobrazí aktuální stav.

Tlačítkem [nahoru] se záznam spustí: "≡- on"

Tlačítkem [dolu] se záznam vypne: "≡-oFF"

Tlačítkem [OK] se nová hodnota uloží (nápis "SAVE").

(V tomto případě jsem neřešil v programu krátký / dlouhý stisk, jak je obvyklé v jiných položkách, ale nastavená hodnota se ukládá vždycky).

Informace o zapnutém nebo vypnutém záznamu se ukládá do trvalé paměti. V případě výpadku napájení pak po jeho obnovení může záznam pokračovat bez nutnosti ho znovu spouštět.

Při zapnutí napájení SQM je na displeji krátce zobrazena informace o tom, jestli záznam probíhá nebo ne ("≡- on" nebo "≡-oFF").



V případě, že je záznam zapnutý, blikne v okamžiku ukládání na displeji na první sedmissegmentovce na displeji nejnižším možným jasem znak "≡".

Pokud je ale zobrazené menu (nebo nějaká jiná informace), nebo probíhá měření plošného jasu oblohy, znak "≡" na první sedmissegmentovce neblikne.

Pokud nastane čas pro záznam v režimu "R30s" a zároveň v té době bude probíhat měření plošného jasu, má měření plošného jasu oblohy přednost a k dalšímu záznamu v režimu "R30s" dojde až v nejbližším možném čase po ukončení měření plošného jasu.

Při zobrazeném menu k záznamu v režimu "R30s" dochází podle plánu. Pohyb v menu ale může být právě probíhajícím měřením na několik desetin sekundy pozastavený (než dojde ke změření a uložení hodnot).

≡ int



Tato položka menu nastavuje interval mezi měřeními v sekundách.

Nejkratší interval je možné nastavit na 10 sekund.

Při kratších intervalech už by byl z důvodu neustáleho problikávání znaku "≡" na první sedmissegmentovce obtížný vstup do menu a listování v položkách.

Na prvních dvou sedmissegmentovkách při zadávání svítí nápis "I.="

Kromě času v sekundách je možné zvolit i několik delších přednastavených intervalů (5, 7, 10, 20, nebo 30 minut). V tom případě se na displeji zobrazují hodnoty "5M", "7M" "30M".



interval 30 sekund



interval 7 minut

Pro dlouhé intervaly je ale lepší použít normální automatické měření SQM. Funkcí "a nnn", která ukládá do hlavní EEPROM detailní záznamy včetně například GPS, úhlu náklonu, azimutu, polohy Měsíce ...

Rozšíření "R30s" bylo plánováno na rychlé záznamy základních veličin.

≡ CoPy



Zvolením této položky dojde k překopírování obsahu EEPROM do čitelného csv souboru na SD kartě.

Při kopírování běží na displeji odpočet:



Na kartu se ukládají 2 soubory (kompletní obsah EEPROM a záznamy za posledních 24 hodin).

Detailně je funkce popsána v kapitole o příkazech sériové linky:

%S - Uložení na SD kartu

Rozšířené příkazy přes sériovou linku

Příkazy pro sériovou linku začínají vždycky znakem "%" následovaným velkým písmenem (nebo znakem "?").

%? - Nápověda

```
%I      ... detailni informace
%L      ... vypis poslednich 24 hod. do seriove linky
%Lh n   ... poslednich 'n' hod. do seriove linky
%La     ... kompletni vypis do seriove linky
%Lz n   ... poslednich 'n' zaznamu do seriove linky
%Lb     ... bajtovy vypis
%S      ... ulozeni na SD kartu
%P      ... pozastavit mereni
%R      ... pokracovat v mereni
%C n    ... nastaveni mericiho intervalu (10-255)
%F      ... formatovani pridavne EEPROM
%N      ... nastaveni na nulovou pozici
%W a,d  ... zapis hodnoty [d] na adresu [a] v EEPROM2
%X a    ... cteni hodnoty z adresy [a] z EEPROM2
%?     ... tato napoveda
```

%I - Informace (velké "i")

Vypíše do sériové linky informace o nastavení parametrů měření a aktuálním stavu:

```
Stav mereni: Pozastaveno
Interval mezi merenim: 10 [min]
Zachytny bod pro hledani volneho mista: 2 (x1300 [B])
Adresa pro ulozeni dalsiho zaznamu: 3156
Velikost pridavne EEPROM: 65504
```

%L - Výpis záznamů za posledních 24 hodin

Výpis zobrazuje na první řádce textovou hlavičku.

Pak následují jednotlivé záznamy od nejstaršího k nejnovějšímu.

Předčasné přerušení výpisů je možné stiskem tlačítka [OK].

Při výpisových funkcích se na displeji zobrazuje odpočet se značkou "rd.__":



Příklad výpisu:

```
index ; sek 1970 ; datum ; cas ; DvT ; teplota[C]; vlhkost[%]; tlak[Pa] ; osvetleni [lx] ;
00000 ; 1680975805 ;08.04.2023;17:43:25; So ; +20,96 ; 064,04 ; 096317 ; 000189,84 ;
00001 ; 1680975820 ;08.04.2023;17:43:40; So ; +20,97 ; 064,53 ; 096319 ; 000182,68 ;
00002 ; 1680975835 ;08.04.2023;17:43:55; So ; +20,98 ; 064,30 ; 096318 ; 000193,03 ;
00003 ; 1680975850 ;08.04.2023;17:44:10; So ; +20,98 ; 063,79 ; 096315 ; 000186,91 ;
00004 ; 1680975866 ;08.04.2023;17:44:26; So ; +20,99 ; 063,11 ; 096313 ; 000191,71 ;
00005 ; 1680975881 ;08.04.2023;17:44:41; So ; +20,98 ; 062,94 ; 096315 ; 000253,28 ;
Konec vypisu
```

Na rozdíl od výpisů záznamů (jas, stopky, časová značka), není v režimu "R30s" možné zvolit oddělovače mezi položkami v CSV souboru ani uzavření položek do uvozovek. Jako oddělovač desetinných míst je napevno nastavena čárka.

Datum a čas je kvůli snazšímu převodu do Excelu spojený do bloku mezi středníky bez mezer. S mezerami brala moje verze Excelu políčka datumu a času jako text a obtížně se s tím pak tvořily grafy.

V případě nutnosti je možné upravit desetinné oddělovače přímo v souboru "rezim30s.ino" v bloku označeném jako #doc#18:

```
vystupni_retezec30[52] = ','; // desetinný oddelovac v teplote
vystupni_retezec30[64] = ','; // desetinný oddelovac ve vlhkosti
vystupni_retezec30[90] = ','; // desetinný oddelovac v osvetleni
```

Podobně se dají přímo v programu upravit oddělovací znaky mezi položkami na řádkách 899 až 907 ve stejném souboru:

```
vystupni_retezec30[6] = ',';
vystupni_retezec30[19] = ',';
vystupni_retezec30[30] = ',';
vystupni_retezec30[39] = ',';
vystupni_retezec30[45] = ',';
vystupni_retezec30[57] = ',';
vystupni_retezec30[69] = ',';
vystupni_retezec30[80] = ',';
vystupni_retezec30[97] = ',';
```

%Lh n - Výpis záznamů za posledních 'n' hodin

Podobný výpis jako předchozí příklad.

Pokud se nezadá žádné číslo, výpis se neprovede.

%La - Výpis všech záznamů z celé EEPROM

Opět podobný výpis - tentokrát časově neomezený.

%Lz n - Výpis posledních 'n' záznamů

Pokud není číslo 'n' zadáno, nebo pokud je 0, vypíše se jen jeden poslední záznam.

V tomto případě se vypisují záznamy v opačném pořadí - nejnovější záznam je vypsaný jako první a pod ním jsou starší záznamy

```
index ; sek 1970 ; datum ; cas ; DvT ; teplota[C]; vlhkost[%]; tlak[Pa] ; osvetleni [lx] ;
02345 ; 1723283246 ;10.08.2024;09:47:26; So ; +26,95 ; 051,39 ; 096324 ; 000046,63 ;
02344 ; 1723283216 ;10.08.2024;09:46:56; So ; +26,95 ; 051,45 ; 096323 ; 000045,54 ;
02343 ; 1723283186 ;10.08.2024;09:46:26; So ; +26,94 ; 051,55 ; 096323 ; 000043,87 ;
02342 ; 1723283156 ;10.08.2024;09:45:56; So ; +26,94 ; 051,62 ; 096323 ; 000033,88 ;
02341 ; 1723283126 ;10.08.2024;09:45:26; So ; +26,94 ; 051,71 ; 096324 ; 000033,88 ;
02340 ; 1723283096 ;10.08.2024;09:44:56; So ; +26,93 ; 051,80 ; 096321 ; 000030,60 ;
02339 ; 1723283066 ;10.08.2024;09:44:26; So ; +26,94 ; 051,82 ; 096320 ; 000028,97 ;
02338 ; 1723283036 ;10.08.2024;09:43:56; So ; +26,93 ; 051,86 ; 096320 ; 000027,36 ;
02337 ; 1723283006 ;10.08.2024;09:43:26; So ; +26,94 ; 051,83 ; 096320 ; 000024,48 ;
02336 ; 1723282976 ;10.08.2024;09:42:56; So ; +26,94 ; 051,81 ; 096316 ; 000024,48 ;
Konec vypisu
```

%Lb - Kompletní výpis EEPROM v bajtech

Na začátku výpisu je blok 10 systémových bajtů.

Následuje výpis po 13 bajtech oddělených středníky na řádku. Každá řádka představuje jeden záznam.

Příklad výpisu:

```
adr. ; typ ; inter; blok; PAUZA; kapacita ; inx ; REZERVA ;
  0 ; 100 ; 30 ; 23 ; 1 ; 255 ; 224 ; 6 ; 255 ; 255 ; 255 ;

adr. ; sek 1970 ; teplota ; vlhkost ; tlak ; osvetleni ;
  10 ; 102 ; 183 ; 54 ; 2 ; 30 ; 14 ; 20 ; 62 ; 141 ; 228 ; 0 ; 10 ; 176 ;
  23 ; 102 ; 183 ; 54 ; 32 ; 30 ; 14 ; 20 ; 61 ; 141 ; 220 ; 0 ; 9 ; 144 ;
  36 ; 102 ; 183 ; 54 ; 62 ; 30 ; 14 ; 20 ; 63 ; 141 ; 224 ; 0 ; 9 ; 144 ;
  49 ; 102 ; 183 ; 54 ; 92 ; 30 ; 13 ; 20 ; 66 ; 141 ; 224 ; 0 ; 10 ; 176 ;
  62 ; 102 ; 183 ; 54 ; 122 ; 30 ; 14 ; 20 ; 62 ; 141 ; 224 ; 0 ; 11 ; 81 ;
  75 ; 102 ; 183 ; 54 ; 152 ; 30 ; 13 ; 20 ; 60 ; 141 ; 225 ; 0 ; 11 ; 244 ;
  88 ; 102 ; 183 ; 54 ; 182 ; 30 ; 14 ; 20 ; 51 ; 141 ; 228 ; 0 ; 13 ; 60 ;
  101 ; 102 ; 183 ; 54 ; 212 ; 30 ; 14 ; 20 ; 42 ; 141 ; 227 ; 0 ; 13 ; 60 ;
  114 ; 102 ; 183 ; 54 ; 242 ; 30 ; 14 ; 20 ; 35 ; 141 ; 227 ; 0 ; 17 ; 35 ;
```

adr. : adresa prvního čísla na řádce výpisu

typ: funkce paměti (pro "R30s" je to vždycky 100)

inter.: interval mezi měřeními v sekundách (251 až 255 spec. hodnoty)

blok: každých 100 záznamů se zvětší o +1 pro rychlejší hledání volného místa

PAUZA: 0= záznam je spuštěný, 1= záznam je pozastavený

kapacita: kapacita EEPROM (adresa posledního možného záznamu)

inx: číslo **##** posledního exportovaného souboru: **r_30s_##.csv**

rezerva: nevyužito (nastaveno na 0xFF FF FF)

sek1970: čas záznamu v sekundách od 1.1.1970

teplota: teplota ve formátu běžném u záznamů v SQM (v setinách °C zvýšených o 50°C)

vlhkost: vlhkost ve formátu běžném u záznamů v SQM (v setinách %)

tlak: tlak ve formátu běžném u záznamů v SQM (v Pa, ale snížených o 60000Pa)

osvetlení: osvětlení v setinách luxu

%S - Uložení na SD kartu

Příkaz %S překopíruje celý obsah EEPROM na SD kartu v čitelném "csv" formátu.

V sériové lince se zobrazí informace o ukládání souboru s bargrafem:

```
Ukladam zaznamy na SD kartu ...
r_30s_07.csv
|-----|
|*****|
ULOZENO
Konec vypisu
```

Na displeji probíhá odpočet:



Na SD kartě se v podadresáři "/R30S/" vytvoří dva soubory:

"r_30_nn.csv", kde 'nn' je pořadové číslo 0 až 99. Toto číslo se při každém spuštění funkce automaticky zvyšuje, takže nehrozí přepsání starých dat. Při případném překročení čísla 99 se vytvoří poslední soubor "r_30_xx.csv". Tento soubor se ale už přepisuje.

Druhý soubor se také vytvoří v podadresáři "/R30S/".

Jeho jméno je "r_30_den.csv" a obsahuje jen záznamy za posledních 24 hodin. Jméno souboru je pořád stejné, takže se soubor při každém spuštění funkce přepisuje (obsahuje vždycky jen posledních 24 hodin).

Pokud není SD karta zasunutá, nebo pokud není vůbec v programu povolena, zobrazí se na displeji chybové hlášení: "no Sd" a varování do sériové linky.

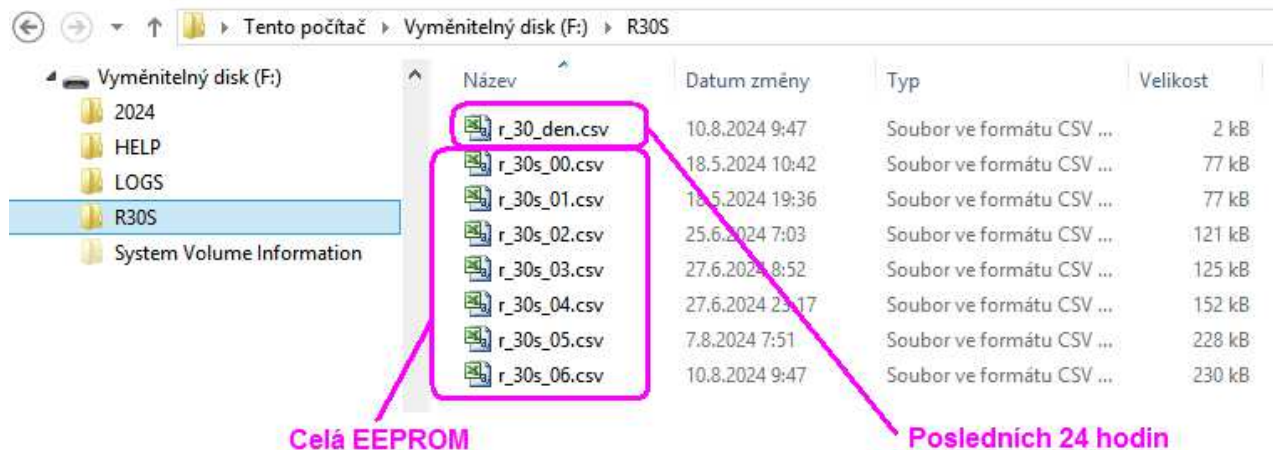
```
SD karta: vysunuta
Konec vypisu
```



V případě, že dojde k zaplnění celé EEPROM, proběhne automatické zkopírování obsahu paměti do souboru na SD kartě "r_30_nn.csv" s následujícím pořadovým číslem.

V tomto případě se druhý soubor s 24 hodinovými daty nevytváří.

Příklad souborů na SD kartě:



Při kopírování záznamů probíhá na displeji odpočet "rd.500" až "rd. 0". Operaci je možné přerušit stiskem tlačítka [OK].

Kromě spuštění funkce přes sériovou linku je možné vyvolat stejnou funkci i přes menu "≡ CoPy".

Příklad obsahu uloženého csv souboru:

Microsoft Excel - r_30_de

	A	B	C	D	E	F	G	H	I	J
1	index	sek 1970	datum	cas	DvT	teplota[C]	vlhkost[%]	tlak[Pa]	osvetleni [lx]	
2	2328	1723282736	10.8.2024	9:38:56	So	26,93	51,44	96314	34,43	
3	2329	1723282766	10.8.2024	9:39:26	So	26,93	51,32	96318	33,38	
4	2330	1723282796	10.8.2024	9:39:56	So	26,93	51,43	96316	26,66	
5	2331	1723282826	10.8.2024	9:40:26	So	26,93	51,74	96317	27,77	
6	2332	1723282856	10.8.2024	9:40:56	So	26,92	51,92	96312	28,97	
7	2333	1723282886	10.8.2024	9:41:26	So	26,93	51,97	96317	28,97	
8	2334	1723282916	10.8.2024	9:41:56	So	26,94	51,89	96318	26,12	
9	2335	1723282946	10.8.2024	9:42:26	So	26,94	51,82	96324	27,36	
10	2336	1723282976	10.8.2024	9:42:56	So	26,94	51,81	96316	24,48	
11	2337	1723283006	10.8.2024	9:43:26	So	26,94	51,83	96320	24,48	
12	2338	1723283036	10.8.2024	9:43:56	So	26,93	51,86	96320	27,36	
13	2339	1723283066	10.8.2024	9:44:26	So	26,94	51,82	96320	28,97	
14	2340	1723283096	10.8.2024	9:44:56	So	26,93	51,8	96321	30,6	
15	2341	1723283126	10.8.2024	9:45:26	So	26,94	51,71	96324	33,88	
16	2342	1723283156	10.8.2024	9:45:56	So	26,94	51,62	96323	33,88	
17	2343	1723283186	10.8.2024	9:46:26	So	26,94	51,55	96323	43,87	
18	2344	1723283216	10.8.2024	9:46:56	So	26,95	51,45	96323	45,54	
19	2345	1723283246	10.8.2024	9:47:26	So	26,95	51,39	96324	46,63	

%R - Spouštění záznamu

Příkaz **%R** spustí záznam (Run).

Do sériové linky se vrátí informace o změně stavu:

```
Mereni spusteno
```

Pokud záznam probíhá, bliknou v okamžiku ukládání změřených hodnot na první sedmsegmentovce zleva nejnižším možným jasem tři pomlčky "≡".

Záznam hodnot je možné spustit a zastavit i přes menu položkou "≡ SPEC".

%P - Zastavení záznamu

Příkaz **%P** pozastaví záznam (Pause).

Do sériové linky se vrátí informace o změně stavu:

```
Mereni pozastaveno
```

Záznam hodnot je možné spustit a zastavit i přes menu položkou "≡ SPEC".

%F - Formátování EEPROM

Příkazem "%F" dojde ke smazání všech dat v EEPROM a k nastavení defaultních parametrů záznamu.

Interval měření se nastaví na 30 sekund.

Formátování je nutné provést před prvním spuštěním záznamu.

Pokud EEPROM není zformátovaná, nejsou dostupné speciální položky menu ani příkazy sériové linky začínající znakem "%" (kromě "%F").

Během formátování se zobrazuje v sériové lince bargraf a na displeji probíhá odpočet. Velikost bargrafu je závislá na použité paměti (32kB / 64 kB).

```
FORMAT 32kB
```

```
|-----|  
|*****|
```

```
EEPROM byla zformatovana.
```

```
FORMAT 64kB
```

```
|-----|  
|*****|
```

```
EEPROM byla zformatovana.
```

Formátování je možné předčasně ukončit dlouhým stiskem tlačítka [OK].

Při stisku se začnou na displeji zobrazovat výstražné vodorovné čáry.

Když čáry zaplní celý displej (po 2 sekundách), formátování se předčasně ukončí.



Pokud formátování nedoběhne ani jednou do konce, zůstanou rozšířené funkce režimu "R30s" zablokované.

Při formátování se nemaže celá EEPROM, akorát se do prvních 4 buněk každého záznamu (tam, kam se ukládá čas záznamu) zapíšou nuly.

Takovýto blok buněk se pak bere jako dostupný pro zápis.

%C n - Nastavení intervalu mezi měřeními

Interval měření a ukládání záznamů je možné nastavit v rozsahu 10 až 250 sekund.

Mimo to je možné zadat ještě speciální intervaly pro čas v minutách:

zadané číslo 251 odpovídá 5 minutám

zadané číslo 252 odpovídá 7 minutám

zadané číslo 253 odpovídá 10 minutám

zadané číslo 254 odpovídá 20 minutám

zadané číslo 255 odpovídá 30 minutám

Příklady:

příkaz:

%C 15

odpověď:

puvodni casovani: 30 [s]

nove casovani: 15 [s]

příkaz:

%C 253

odpověď:

puvodni casovani: 15 [s]

nove casovani: 10 [min]

Nastavení intervalu sekundách je možné i přes menu - položka "≡ int" .

Při překročení 250 sekund se na displeji zobrazují údaje v minutách (5M, 7M, 10M, 20M, nebo 30M).



(interval = 7 minut)

%N - Nastavení dalšího záznamu na pozici 0

Příkaz **%N** je rychlá náhrada příkazu pro další formátování. Dojde při ní ale pouze ke smazání prvního záznamu v EEPROM (na adrese 10) a přepsání záchytného bodu pro hledání volného místa v paměti.

Další záznamy se budou ukládat od této pozice a přepisovat starší záznamy.

Při pokusu o výpis dat z EEPROM se vypíší i starší (zatím nepřepsané) záznamy.

Tento příkaz neovlivňuje ani dříve nastavený interval měření.

%W - Zápis hodnoty do přídavné EEPROM

Příkazem **%W** je možné zapsat na libovolnou adresu v přídavné EEPROM jednobajtovou hodnotu.

Je to pozůstatek původní servisní funkce, kterou jsem používal při ladění programu a pro běžné použití asi nebude mít význam.

Příkaz má dva parametry:

```
%W adresa, data
```

Adresa je v rozsahu 0 až 65535, data od 0 do 255.

V případě, že je místo 64kB osazena 32kB paměť, bude se nejvyšší bit v adrese ignorovat, takže se data uloží o 32kB níže.

Do sériové linky se vypíše původní hodnota i nová hodnota na zadané adrese.

Příklad (změna indexu posledního ukládaného souboru):

```
%W 6,10
```

Odpověď:

```
puvodni: EEPROM2[6] = 3    <- 10
```

%X - Čtení hodnoty z přídavné EEPROM

Příkazem **%X** se přečte hodnota z libovolné adresy v přídavné EEPROM

Příkaz má jeden parametr, který udává požadovanou adresu.

```
%X adresa
```

Adresa je v rozsahu 0 až 65535.

V případě, že je místo 64kB osazena 32kB paměť, bude se nejvyšší bit v adrese ignorovat, takže se přečtou data uložená o 32kB níže.

Do sériové linky se vypisuje hodnota ze zadané adresy jako osmibitová hodnota v binárním a desítkovém formátu.

Zároveň se ještě vypíše šestnáctibitová hodnota se sousední vyšší adresou v desítkovém bezznaménkovém formátu (unsigned int).

Příklad (výpis první zaznamenané hodnoty vlhkosti):

```
%X 16
```

Odpověď:

```
EEPROM2[16] = 0b00011000 = 24
```

```
MSB[16] + LSB[17] = (unsigned int) 6395
```

Změny v návodu

20.1.2025

- strana 3: oprava z původních "...luxů..." na správné "...setinách luxů..."
- další nevýznamné opravy textů a překlepů

18.12.2024

- Změna na veřejnou verzi pro nový procesor.
- Funkce %B byla nahrazena funkcí %Lb.
- Místo jednoho rezervního bajtu se ukládá poslední index souboru:
"r_30s_###.csv".
- Změna umístění souborů na SD kartě (nově v podadresáři "\R30S\").
- Změna čísel řádek s nastavenými oddělovači.
- Nový obrázek plošného spoje SQM-BAS-7 s vyznačením přídavné paměti.
- Doplněny příkazy pro přímý zápis a čtení přídavné EEPROM ("%W", "%X")

1.4.2024

- jen změna verze programu kvůli synchronizaci veřejné a neveřejné verze

1.10.2023

- Nový obrázek plošného spoje SQM-BAS-5 s vyznačením přídavné paměti.
- Opravy v informacích o oddělovačích položek.
- Změny verzí HW a SW.
- Doplnění typu přídavné EEPROM.

29.4.2023

- doplnění informací o nastavení oddělovačů v csv souborech
- doplnění informací o odpočtu na displeji při kopírování dat na kartu
- úpravy obrázků
- překlepy, gramatika ...

15.4.2023

- první verze